



HAL
open science

WH-Questions en Bambara

Siaka Sangare

► **To cite this version:**

| Siaka Sangare. WH-Questions en Bambara. 2023. hal-04085263

HAL Id: hal-04085263

<https://univ-paris8.hal.science/hal-04085263v1>

Preprint submitted on 28 Apr 2023

HAL is a multi-disciplinary open access archive for the deposit and dissemination of scientific research documents, whether they are published or not. The documents may come from teaching and research institutions in France or abroad, or from public or private research centers.

L'archive ouverte pluridisciplinaire **HAL**, est destinée au dépôt et à la diffusion de documents scientifiques de niveau recherche, publiés ou non, émanant des établissements d'enseignement et de recherche français ou étrangers, des laboratoires publics ou privés.



Distributed under a Creative Commons Attribution - NonCommercial - NoDerivatives 4.0 International License

WH question en Bambara

Introduction

Dans la diversité linguistique du monde, les traits syntaxiques sont variés et différents selon les langues. Les propriétés sont aussi communes que distinctes. Par exemple l'italien ou l'espagnol sont des langues pro-drop alors que le français ou l'anglais ne le sont pas. La distinction ou la ressemblance des langues devient beaucoup plus perceptible dans une approche comparative contrastive. Dans cette perspective nous étudions à travers l'anglais, la réalisation d'une partie des constructions *Wh*, c'est-à-dire les questions qui impliquent souvent le mouvement.

En anglais sinon dans d'autres langues l'on peut observer deux types de question: *yes or no* question et les *Wh*-question. Nous analysons à travers les observations en anglais si le mouvement des mots *WH* est possible en Bambara.

1-Yes/No question

Ce sont des questions auxquelles correspondent uniquement les réponses oui ou non:

- (1) Did you do your homework? Yes / No / * table
- (2) Are you married? Yes / No / * John

table ou *John* ne seraient pas plus appropriés que *yes* ou *no* en terme de réponse aux question (1) et (2).

2-Wh-question

Les questions *Wh* sont des questions qui ne sont pas compatibles avec *oui* et *non* comme réponses. Les exemples (3) et (4) sont respectivement conformes aux réponses *Samba* et *beans* plutôt qu'à *Yes / No*, sinon la question ne serait pas répondue:

- (3) Who is your father? *Samba* / * Yes / *No
- (4) What did you see yesterday? *beans* / *Yes / No

Les questions *Wh* sont basées sur des mots formés avec un *Wh* initial tels que *where*, *what*, *who*, *which*, *when*, *why* et *how*. Pour cette raison ils sont appelés des mots *wh*.

Dans une phrase donnée le mot ou le groupe de mots sur lequel porte la question est remplacée par le mot *wh* approprié c'est pour cela qu'il est un constituant et le processus de questionnement *wh* devient pour ainsi dire un test de constituance.

3-Les types de question Wh

Dans la littérature sur les questions *wh* en anglais l'on peut distinguer deux types: le *wh*-in-situ et le mouvement *wh*

3.1-Wh-in-situ

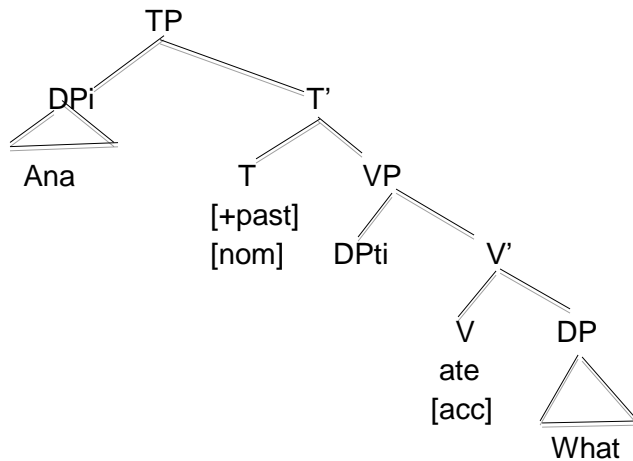
Considérons les exemples :

- (5) a-Ana ate pancakes.
- b-Ana ate what ?
- c-Sarra was with the teacher
- d-Sarra was with who ?

Dans l'exemple (5), *a* est la réponse à la question *b* et *c* est la réponse à la question *d*. Le mot *wh* dans les exemples de questions est l'équivalent du terme sur lequel porte la question dans la réponse c'est-à-dire *pancakes* et *teacher*. Ces types de questions sont encore appelées 'echo-questions'. Elles permettent de confirmer ou de clarifier un énoncé qui peut être surprenant ou malentendu.

Elles sont aussi caractérisées par l'absence de mouvement *wh*.

Figure 1 : (exemple 5b. *Wh in situ*)

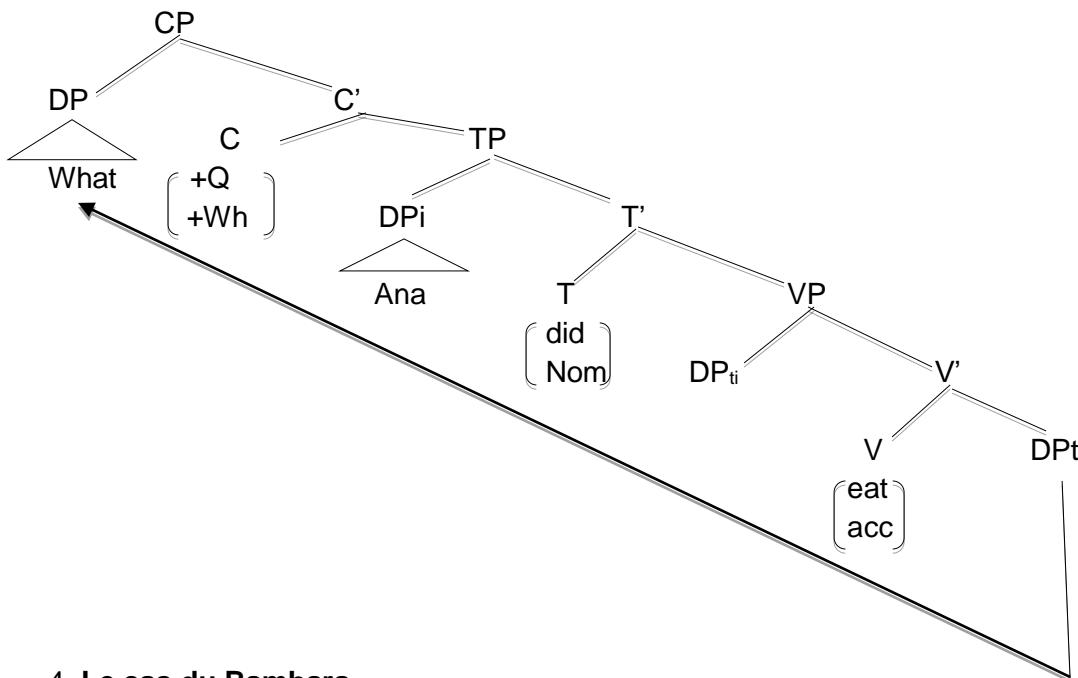


3.2-Wh movement

Comparativement à l'anglais, les langues qui admettent le mouvement *wh*, ce mouvement crée un vide dans la structure de la phrase. Ce mouvement ne lui confère pas une nouvelle nature grammaticale. Dans le processus de déplacement, le mot *wh* se place à gauche, en début de phrase. Il ne substitue pas le sujet initial de la phrase c'est-à-dire qu'il y a une dépendance entre le vide créé et le mot *wh*. Il partage avec le mot qu'il remplace, la même nature grammaticale :

(6) [What] did Ana eat_____ ?

Figure 2 : (Représentation du mouvement *Wh*, exemple 6)



4. Le cas du Bambara

Pour des raisons de clarté sinon de terminologie, nous conservons le cadre 'WH movement' pour la glose, la traduction et la représentation des exemples en Bambara. Dans cette perspective, les mots *wh* anglais correspondants en Bambara sont : *mín* (where), *mùn* (what), *jón* (who), *jùmɛn* (which, what, that) et *cógo di* (how). Les phrases *a* sont les réponses respectives aux questions des phrases *b*. Le groupe nominal ou le constituant sur

lequel porte la question, est mis en gras dans les phrases *a*, et son *mot-wh* compatible en Bambara est mis en italique dans les phrases *b*. Les phrases en *c* et *d* renseignent sur la possibilité du ‘WH movement’ en bambara.

Le mot ou groupe de mots sur lequel porte la question est mis en gras dans les phrases *a* et le *mot-wh* approprié correspondant est en italique dans les phrases *b*. Le mot ou groupe de mots sur lequel porte la question dans les phrases *a* est remplacé par son équivalent *mot-wh* approprié dans les phrases *b*, c’est-à-dire que dans l’exemple (7), *Sú ó sú* équivaut à *wáati jùmen* ; dans l’exemple (8) *bàra* correspond à *mún* ; dans (9), *wò kóno* à *mín* ; dans (10), *Súmalen* par *jón* et enfin *sèn na* par *cógo di* dans (11).

(7) a-Ú bé bàro kè **Sú ó sú**
 3PI PM story do night Det night
 ‘They tell story every night’

b-Ú bé bàro kè *wáati jùmen*¹?
 ‘They tell story when?’

c-**Wáati jùmen* ú bé bàro kè ?
 moment which 3PI PM story do
 ‘When do they tell story ?’

(8) a-Súmalen yé **bàra** dáyèlé
 Súmalen PAST bottle open
 ‘Súmalen opened the bottle.’

b-Súmalen yé *mún* dáyèlé ?
 Súmalen PAST what open
 ‘What did Súmalen open ?’

c-**Mún* Súmalen yé á dáyèlé ?
 what Súmalen PAST 3SG open
 ‘What did Súmalen open ?’

(9) a-Cáwu ngèlenni dó pánna ká bó **wò kóno**
 Int squirrel Det jump-Acc Inf leave hole in
 Suddenly a squirrel came out of from the hole

b- Ngèlenni pánna ká bó *mín* ?
 Squirrel jump-Acc Inf leave
 ‘Where did the squirrel come out from ?’

c- **Mín* Ngèlenni pánna ká bó ?
 where squirrel jump-Acc Inf leave
 ‘Where did the squirrel come from ?’

(10) a- Siri yé **Súmalen** bóto yé
 Siri PAST Súmalen leave see
 ‘Siri saw Súmalen going out’

¹ *jùmen* s’écrit aussi *jùman*, et cela ne pose pas de problèmes inter-communicationnels

b-Siri yé *jón* bóto yé ?
 Siri PAST who leave see
 ‘Who did Siri see ?’

c-**Jón* Siri yé á yé ?
 who Siri PAST 3SG see
 ‘Who did Siri see ?’

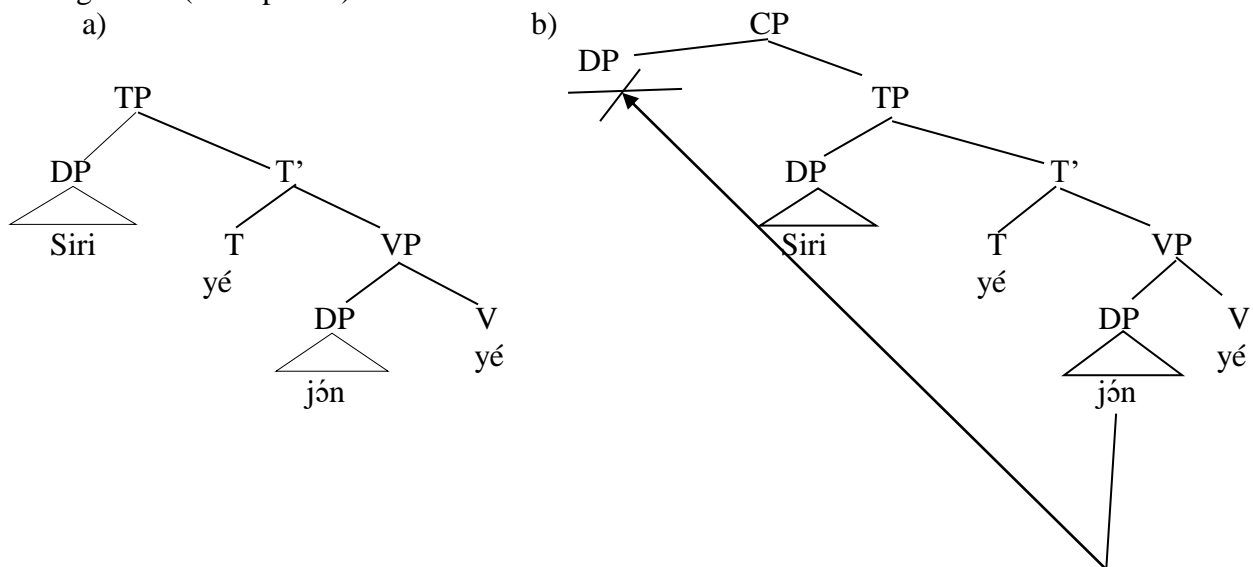
(11) a-Súmalen bé taa sèn na à sómɔgɔw fɛ̃
 Súmalen PM go foot by 3SG family at
 ‘Súmalen goes by foot, to see his family’

b-Súmalen bé taa cógo di à sómɔgɔw fɛ̃ ?
 Súmalen PM go manner how 3SG family at
 ‘How does Súmalen go to her family ?’

c-**Cógo di* Súmalen bé taa à sómɔgɔw fɛ̃ ?
 manner how Súmalen PM go 3SG family
 ‘How does Súmalen go to his family ?’

Le choix du mot *-wh* approprié dans les phrases *b* prend en compte la catégorie et les propriétés des éléments qu’ils remplacent dans les phrases *a* ; ces mots *-wh* partagent ainsi la même nature grammaticale que ces éléments qu’ils substituent. En effet le mot sur lequel porte la question doit être un constituant et c’est d’ailleurs pour cette raison même, que cette stratégie de questionnement consiste en elle-même un test de constituance (T.Maggie 2014). Le déplacement du mot *-wh* en début de phrase ne lui confère aucunement une nouvelle nature grammaticale en Anglais. Dans cette lignée, considérons la représentation de l’exemple (10) (figure 3) qui tient compte de la structure générale de la phrase en langue Mandé. Contrairement donc à l’Anglais les exemples (7) à (11) du Bambara notamment les phrases *c*, le mouvement de *Wáati*, *jùmen*, *Mún*, *Mín*, *Jón* et *Cógo di* rend les phrases moins agréables, non naturelles. L’on peut de ce fait retenir du Bambara, qu’il est une langue à *wh-in-situ*.

Figure 3 : (exemple 10)



Par ailleurs, d'autres langues bien génétiquement différentes partagent cette même caractéristique de la situation du mot *-wh* avec le Bambara, c'est-à-dire qu'elles ont une seule option², celle où le mot-*wh* reste surtout immobile, d'où le terme latin *in-situ*.

Dans le sens de T.Maggie (2014 :247), le Chinois et le Japonais sont de bons cas d'illustration des langues à *-wh-in-situ*. L'exemple (12) et (13) sont le chinois où le mot *-wh* est représenté en (13) dans la question ; et les exemples (14), (15) et (16) sont du Japonais avec (15) et (16) des questions qui mettent en exergue le mot *-wh* :

(12) Ni kanjan-le Zhangsan
 You see-ASP Zhangsan (Maggie, 2014)
 'You saw Zhangsan'

(13) Ni kanjan-le shei ?
 You see-ASP who ? (ibid)
 'Who did you see ?'

La phrase en (12) présente la même structure syntaxique que l'anglais, c'est-à-dire SVO. Ainsi le complément d'objet direct *Zhangsan*, sur lequel porte la question dans (13) est automatiquement substitué par le pronom relatif *shei*, directement après le verbe.

(14) Hanako-ga kinoo [tomodati-to] [susi-o] tukurimasita
 Hanako-NOM yesterday friend-with sushi-ACC made
 'Hanako made sushi with her friends yesterday' (ibid)

(15) Hanako-ga kinoo [dare-to] [susi-o] tukurimasita ka ?
 Hanako-NOM yesterday who-with sushi-ACC made QU (ibid)
 'Who did Hanako make sushi with yesterday ?'

(16) Hanako-ga kinoo [tomodati-to] [nani-o] tukurimasita ka ?
 Hanako-NOM yesterday friend-with what-ACC made QU (ibid)
 'What did Hanako make with her friends yesterday ?'

Par contre, ces exemples japonais présentent un ordre totalement différent des précédents : SOV. Dans l'exemple (14), les mots *tomodati* et *sushi* sont les cibles des questions. Ils sont donc remplacés par *dare* et *nani*, des mots *-wh* appropriés qui gardent la même position dans la phrase de départ que les mots qu'ils remplacent dans les exemples (15) et (16). De ce fait, le Chinois ou le Japonais peut être classé parmi les langues où le mot *-wh* est *in-situ* ; il n'y a pas de constat de mouvement de mot *-wh* dans ces deux langues.

² Nous parlons d'options car il y'a des langues (anglais) qui peuvent à la fois avoir le *wh* mouvement ou *in-situ*